

KLIMA-FLEX 1-LÅSENHET



Klima-flex 1-låsenhet för dörrar som öppnas utåt.

Låsningseenheten levereras med eller utan ett ställbart utanpåliggande slutbleck.



MATERIAL

Basplatta: Glass fibre reinforced Polyamid (PA6GF30), black or zinc die cast, zinc plated

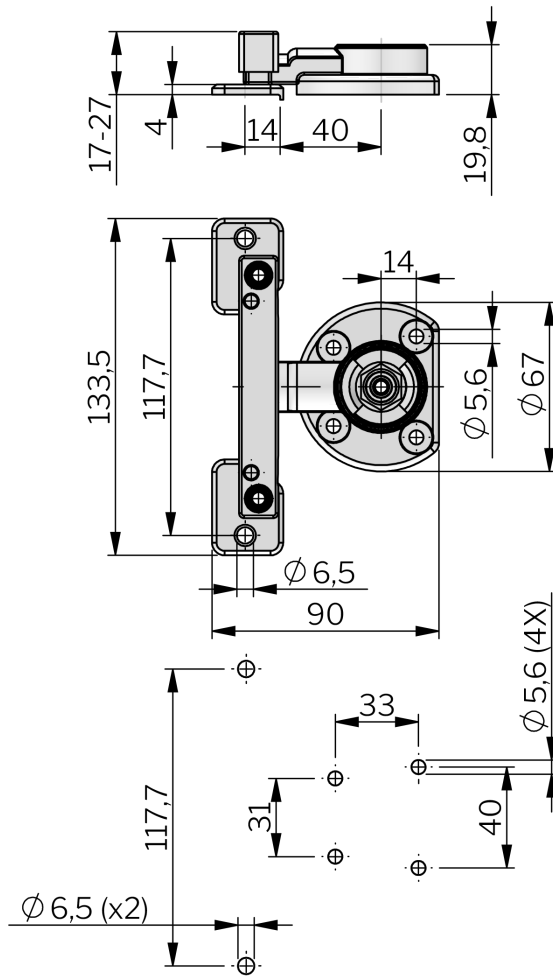
Regel: Zinc die cast, zinc plated

Striker and striker plate: Zinc die cast, zinc plated

RELATERADE PRODUKTER

Handles: 2-310ab, 2-310c

Use the Index Code at industrilas.com



Artikelnummer	Beskrivning
265078-D01	With adjustable striker
265078-D01-1	Without striker
265078-D03	With adjustable striker

Industrilas
— When access counts —